

# Frischluft und Behaglichkeit das ganze Jahr



**WRG Plus - Dezentrale Wohnraumlüftung**

Lüften mit bis zu 90% Wärmerückgewinnung und bis 48 dB Schalldämmung

# Ventomaxx<sup>®</sup> Baureihe WRG Plus

## Energieeffiziente Lüftungstechnik mit hohem architektonischem Designanspruch

Auf der Grundlage der aktuellen Energieeinsparverordnung und der geltenden Lüftungsnormen haben sich die Anforderungen an ein energieeffizientes, zukunftsweisendes Lüftungssystem zwischenzeitlich stark erhöht. Die energetischen Vorteile einer dichten Gebäudehülle können so bestmöglich ausgeschöpft und unnötige Lüftungswärmeverluste effektiv eingedämmt werden.

Die dezentralen WRG Plus Lüfter von Ventomaxx<sup>®</sup> wurden als kompakte Be- und Entlüftungseinheit mit Wärmehückgewinnung (bis zu 90%) und Schalldämmfunktion (bis 48 dB,  $D_{n,e,w}$ ) für den Einsatz im Neubau (Festnetzanschluss) und in der energetischen Sanierung (Netzsteckeranschluss) konzipiert.

WRG Plus Geräte finden bereits innerhalb einer Wandöffnung von BxH 190 x 200 mm und einem Wandaufbau ab ca. 280 mm ausreichend Platz. Das Lüftungssystem ist modular aufgebaut und somit in verschiedenen Montage- und Steuerungsausführungen lieferbar. Es besteht aus drei wesentlichen Baugruppen, die der Reihenfolge des Baufortschritts entsprechend montiert werden können; zuerst die Wand-Teleskopeinheit, danach der Fassadenabschluss und erst bei der Endmontage die raumseitige Design-Abdeckung.

Ergänzend zur Be- und Entlüftung von Einzelräumen ist das WRG Plus System dazu konzipiert den Luftaustausch auch raumluftübergreifend (z.B. innerhalb eines definierten Lüftungsverbundes im Sinne der EnEV und der DIN 1946-6) zu realisieren.

Eine Steuerung mit Feuchtüberwachung sorgt neben weiteren sinnvollen Programmfunktionen für optimalen Wohnkomfort und eine zuverlässige Bausubstanzerhaltung!

**Zur bedarfsgerechten Planung und Realisierung Ihres Lüftungskonzeptes stehen Ihnen mit dem WRG Plus System zwei grundlegend verschiedene Steuerungsvarianten zur Verfügung.**

### Z-WRG Plus - Wirtschaftliche Lüftungslösung mit zentraler Steuerung

Die zentral angeordnete Bedieneinheit (ZS-Plus) ermöglicht den Anschluss von bis zu sechs Lüftungsstationen (Z-WRG Plus) für den Betrieb in den untenstehend beschriebenen Programmfunktion bei fünf Luftleistungsstufen.

### V-WRG Plus - Kommunikative Lüftungsintelligenz mit dezentraler Steuerung

Jede V-WRG Plus Station verfügt über eine Einzelsteuerung, die optional auch zur Bedienung weiterer Geräte, innerhalb einer definierten Gruppe eingesetzt werden kann. Die Kommunikation der Lüftungsgeräte erfolgt über das vorhandene Stromnetz und benötigt daher keine weitere physikalische Verbindung der einzelnen Stationen untereinander (je Phase sind max. 32 Gruppen mit bis zu 14 Stationen möglich). Neben den vielfältigen Betriebsmöglichkeiten, die sich daraus ergeben, kann das Nutzerverhalten jederzeit geändert werden und variabel an die Lebensgewohnheiten angepasst werden. Das V-WRG System zeigt seinen enormen Betriebs- und Installationsvorteil auch in der Sanierung und Nachrüstung.

### Wählbare WRG Plus Programmfunktionen

#### Dauerlüftung (Standardprogramm) ● ○

Die Geräte werden auf vorgewählter Lüftungsstufe zyklisch im Gegentakt (ca. 75 Sek.) betrieben. Die intelligente Prozessorsteuerung lässt dabei auch das Abschalten einzelner Stationen zu. Ein ausgeglichener Zu-/Abluftbetrieb kann über die Funktion des rollierenden Wechsels auch unpaarig realisiert werden.

#### Stoßlüftung ○ ●

Diese Programmfunktion ermöglicht innerhalb von 2 Stunden einen kurzzeitig wiederkehrenden Betrieb der Lüfter für 15 Minuten im Standardprogramm. Nach 2 Stunden beginnt der Zyklus erneut.

#### Feuchteüberwachung ○ ○

In dieser Betriebsfunktion wird die Raumlufftfeuchte ständig überwacht. Beim Überschreiten einer relativen Luftfeuchte von 55 % schalten alle aktiv geschalteten Lüftereinheiten in der vorgewählten Lüftungsstufe auf Dauerlüftung.

Sobald die relative Feuchte wieder den Sollwert von 50 % erreicht hat, gehen die Lüfter wieder in den Überwachungsmodus über.

#### Querlüftung ● ●

In diesem Modus arbeitet die Hälfte der Stationen permanent auf Zuluft, die andere Hälfte auf Abluft. Damit wird die Wärmetauscherfunktion deaktiviert. Dieses Programm eignet sich besonders für die sommerliche Nachtauskühlung.

Weitere Betriebsoptionen und Überwachungsfunktionen sind über Untermenüs einstellbar.

### Hochleistungs-Keramik-Wärmetauscher

Mit einem Wirkungsgrad bis 90 % arbeitet er besonders effizient und sorgt auch im Winter für optimalen thermischen Komfort. (Beispiel: Außentemperatur 0°C, Raumtemperatur 20°C, Zuluft ca. 18°C!)

### Verstellbare Wand-Teleskopeinheit

Serienmäßig für Wandstärken von 275-460 mm einsetzbar. Über diverse Montagetypen flexibel an die Architektur anpassbar. Die Abbildung zeigt den Montagetyp "LAW", gerade durch die Wand.

### Systemträger mit Ventilatoreinheit

Energieeffizienter EC-Ventilator, reversierbar und besonders leise für den Einsatz in Schlafräumen. Dauerbetriebsstufe bei 17 m<sup>3</sup> / h < 17 dB (A)! Der Systemträger ist werkzeuglos revisionierbar.

### Regelbare Luftführungswalze

Voreinstellung des gewünschten Luftdurchsatzes mit Verschlussmöglichkeit gemäß EnEV und wahlweiser Luftführung zur Wand bzw. in die Raumtiefe. Eine Montage mit Luftwalze unten ist ebenfalls möglich.

### AIRstatic Filter

Hygiene-Filter G3 mit antibakteriell wirkender Oberfläche, die selbst kleinste Staub und Pollenteilchen auch in wechselnder Luftfrichtung festhält. Weitere Filtermedien sind optional erhältlich.

### Steuerung / Bedienelement

Das Z-WRG Plus verfügt über eine zentral im Raum angeordnete Bedieneinheit zur Ansteuerung von bis zu 6 Stationen.

Beim V-WRG Plus sind alle Betriebsfunktionen über das verdeckt integrierte Bedienelement direkt am Lüftungsgerät einstellbar.



Abb. zeigt V-WRG Plus

### Edelstahl - Fassadenabschluss

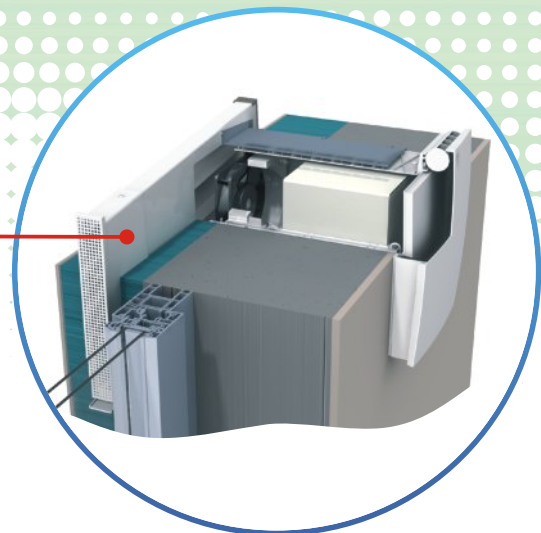
Die systemkonformen Fassadenabschlüsse zum Montagetyp "LAW", gerade durch die Wand, sind in Edelstahl natur gebürstet oder in weiß pulverbeschichtet lieferbar.

### Design-Abdeckung im DIN A4 - Format

Als homogene Bedienerchnittstelle erlaubt sie den werkzeuglosen Filterwechsel ebenso wie die Revision des Systemträgers. Die Gehäusemontage erfolgt direkt an der Teleskop-Einheit.

### Montagetyp "LAL", Laibung

Das patentierte Flachkanalsystem von Ventomaxx®, mit verdeckter Luftführung innerhalb der Laibung, ermöglicht zweifelsfrei die eleganteste Fassadenintegration.



Gerätetyp	Z-WRG Plus	V-WRG 1 Plus	V-WRG 3 Plus
Kurzbeschreibung	Aktives Lüftungsgerät mit Wärmerückgewinnung und zentraler Feuchteüberwachung	Aktives Lüftungsgerät mit Wärmerückgewinnung	Aktives Lüftungsgerät mit Wärmerückgewinnung und dezentraler Feuchteüberwachung an jeder Station
Wärmerückgewinnung	90 %	90 %	90 %
Steuerung	zentral für bis zu 6 Station	dezentral direkt an der Station	dezentral direkt an der Station
Kommunikation			
über Netzspannung	○	●	●
über Niederspannung	●	○	○
Dauerlüftung	●	●	●
Feuchteüberwachung	●	○	●
Stoßlüftung	●	●	●
Querlüftung	●	●	●
Gruppenbildung	○	●	●
Betrieb paarig / unpaarig	●	●	●
Gerätepause bei unpaarigem Betrieb zu- / abschalten	●	○	○
Betriebsstunden je Gerät auslesen	●	●	●
Anschluss-Spannung 85 - 260 Volt AC - 50/60 Hz (International wide range-Eingang)			
Anschluss am Gerät	12 Volt	85 - 260 Volt	85 - 260 Volt
Netz-Steckeranschluss	○	●	●
Betriebs-Spannung 12 Volt DC	●	●	●
Ventilatorotyp	axial, elektronisch geregelt		
Luftleistung 5-stufig	~ 17m³/h / ~ 21m³/h / ~ 24m³/h / ~ 34m³/h / ~ 43m³/h		
Leistungsaufnahme	zwischen ~ 1,5 bis 3,4 Watt		
Schalldruck Stufe 1-5	~ 16,5 - 39 db(A)*		
Passiver Schallschutz Normschallpegeldifferenz **	Montagetyp LAW D <sub>n,e,w</sub> 47 dB** Montagetyp LAL D <sub>n,e,w</sub> 48 dB**		
Filter	AIRstatic Hygienefilter, bidirektional aktiv - G3, austauschbar / F6 (optional)		
Gehäuse (Innenraumseitig)	Kunststoff weiß, ähnlich RAL 9003		
Gehäuseabmessungen HxBxT	Gehäusegrundfläche 260 x 200 mm / Gehäuseabdeckung 280 x 218 x 55 mm		
Fassadenabschluß	V2A-Edelstahl / Aluminium - Ausführung nach Wahl		
Gewicht	ca. 3 - 4 kg		



\* gemessen in Anlehnung an die DIN ISO 3741, Angaben nach Lp (A<sub>0</sub> = 10 m²)

\*\* gemessen nach EN 140-10 / EN ISO 140-2 / EN ISO 717-1

Prüfzeugnis Nr. 164 41772-2 des ift-Rosenheim

Die Prüfberichte und weitere Informationen rund um diese Geräteserie erhalten Sie auf Anfrage.

- ja / enthalten
- nein / nicht enthalten
- ◐ optional

**Ventomaxx® GmbH**  
Tippelweg 3 • 84028 Landshut

Telefon: +49 (0)871 953406-0  
Telefax: +49 (0)871 953406-29  
Internet: [www.ventomaxx.de](http://www.ventomaxx.de)  
E-Mail: [info@ventomaxx.de](mailto:info@ventomaxx.de)

Die Informationen in dieser Broschüre sind nach bestem Wissen erstellt und sollen Ihnen eine praktische Unterstützung bei Ihren Planungen geben. Wir bitten jedoch um Verständnis, wenn wir diese Unterlage ohne Rechtsverbindlichkeit zur Verfügung stellen. Für alle unsere Geschäftsbeziehungen gelten ausschließlich die Allgemeinen Geschäftsbedingungen der Firma Ventomaxx® GmbH in der jeweils gültigen Fassung. Technische Änderungen vorbehalten 01.2011 Ventomaxx® GmbH